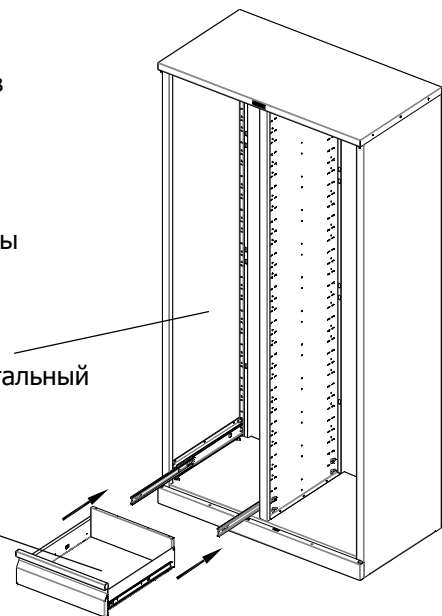


Установку заранее собранных ящиков в корпус шкафа необходимо производить начиная с нижнего. Выдвинув несущую часть направляющих, совместить и завести соответствующие крепежные элементы в пазы ящика.

Шкаф  
инструментальный  
ТС

Ящик  
выдвижной  
малый

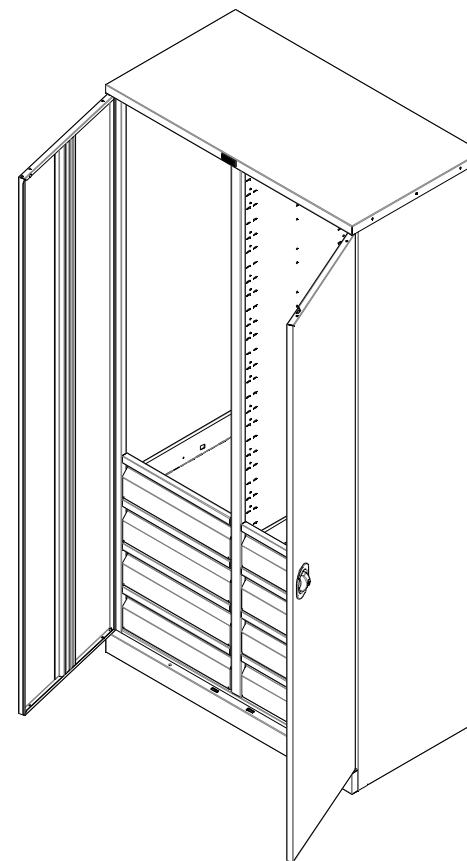


9

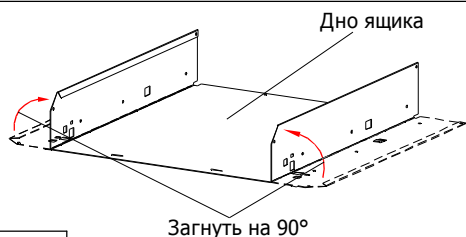
### ПОЯСНЕНИЯ К ИНСТРУКЦИИ

1. Последовательность сборки указана порядковым номером в верхнем левом углу каждого изображения сборочной операции.
2. Тип и количество крепежных изделий (если они требуются) для сборочной операции указано рядом с порядковым номером сборочной операции.
3. Надпись на поле изображения указывает на название устанавливаемого элемента.

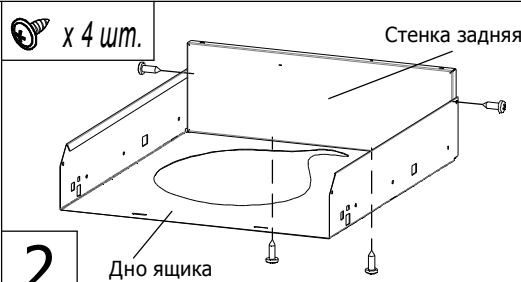
## Инструкция по установке малых выдвижных ящиков в шкаф инструментальный ТС-1995



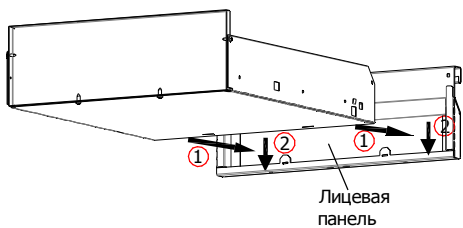
## Сборка ящика малого



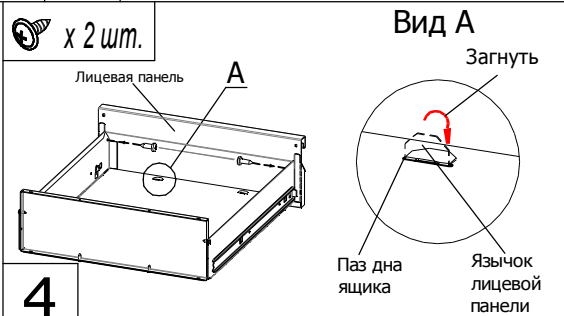
1



2



3

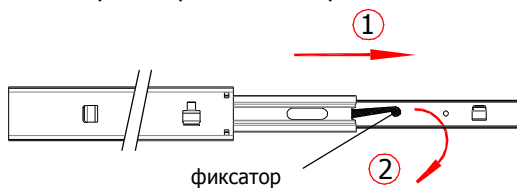


4



5

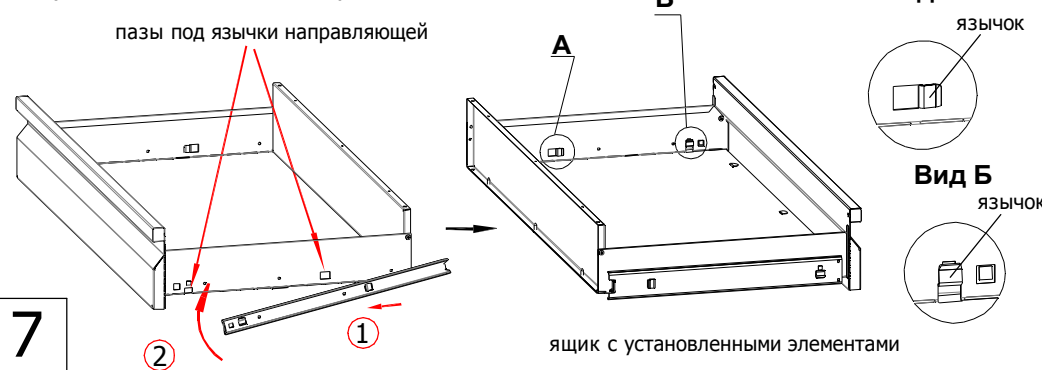
### Разборка шариковой направляющей



6

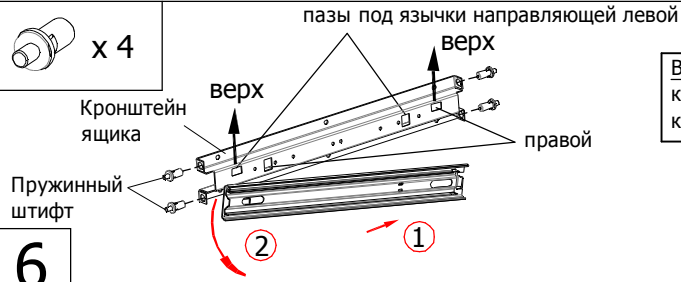
- 1) Вытянуть направляющую до конца
- 2) Отогнуть пластиковый фиксатор
- 3) Полностью вытянуть элемент направляющей

### установка элемента направляющей на ящик



7

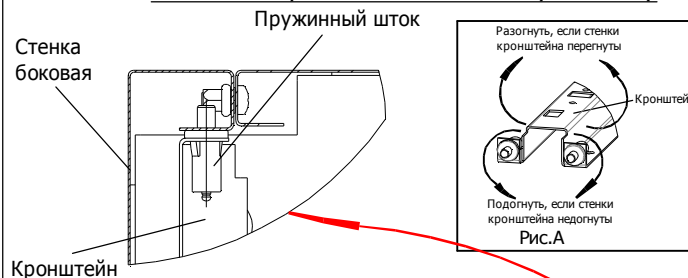
## Установка ящика в шкаф



6

**Внимание:** Правильное положение кронштейна в шкафу - пазы с краев кронштейна должны быть сверху

### Установка кронштейна на боковую стенку



6



Шкаф инструментальный ТС



### Порядок установки кронштейна:

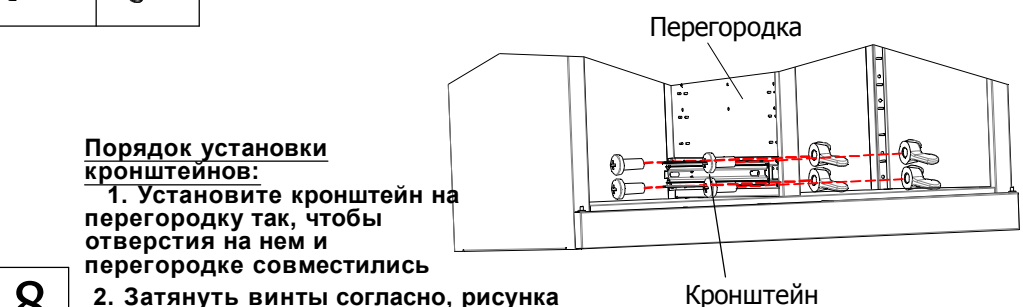
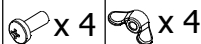
1. Вставить штоки в отверстия боковой стенки до упора
2. Подвести переднюю часть кронштейна к боковой стенке, утопить штоки и вставить кронштейн. Штоки должны "отщелкнуться" в отверстиях боковой стенки.

**Примечание.** 1. Перед установкой кронштейна убедитесь что штоки свободно входят в отверстия, при необходимости ( не входит шток ) очистить отверстия от краски.

2. Так же возможно несоответствие штоков с отверстиями в боковых стенках из-за недогиба или перегиба стенок кронштейнов, поэтому при необходимости подогнуть или разогнуть кронштейны в области штоков (см. рис.А)

7

### Установка кронштейна на перегородку



8

### Порядок установки кронштейнов:

1. Установите кронштейн на перегородку так, чтобы отверстия на нем и перегородке совместились
2. Затянуть винты согласно, рисунка